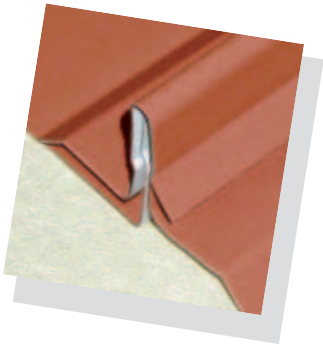


# FischerKLIPTEC

# FischerKLIPTEC – einfache Montage durch Klippverbindung

FischerKLIPTEC - das neue Dachsystem von Fischer Profil besteht in der Fläche aus nur einem Bauelement, es sind im Gegensatz zu allen anderen marktgängigen Metaldachdeckungen keine weiteren Zubehörteile wie Halteclips, Haltewinkel usw. erforderlich. Dadurch läßt sich FischerKLIPTEC nicht nur besonders einfach sondern auch besonders schnell montieren.



Stehfalzdächer in handwerklicher Ausführung haben eine weit zurückreichende Tradition. Überwiegend wurden und werden Stehfalzdächer dort eingesetzt, wo besonders hohe Anforderungen an die Dachdeckung gestellt wurden, z. B. in den Alpenländern. Stehfalzdächer haben sich seit Jahrzehnten auch unter extremen Bedingungen bestens bewährt.

Die vorgefertigten FischerKLIPTEC-Elemente mit Gebrauchsmusterschutz sind eine Weiterentwicklung dieser handwerklichen Lösung und der bekannten Fischer Stehfalzelemente 500/50.

FischerKLIPTEC-Elemente haben keine Bohrlöcher durch die Dachdeckung und benötigen keinerlei Sonderwerkzeuge. Das Stehfalzelement FischerKLIPTEC zeichnet sich durch besondere Einfachheit bei Konstruktion und Montage aus.

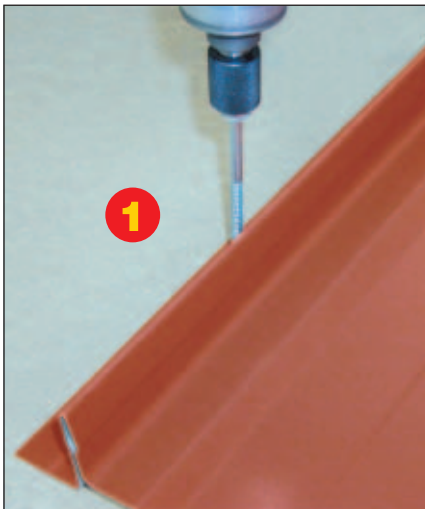
Die FischerKLIPTEC-Elemente werden als Dachdeckung im Wohnungs-, Gewerbe- und Industriebau auf verschiedensten Tragschalen mit zwischenliegender Dämmschicht oder auch freitragend eingesetzt.

Die Klippverbindung des Längsstoßes zeichnet sich wegen der widerhakenartigen Ausbildung des überdeckten Bereiches durch sehr hohe Haltekräfte aus, die mit Sicherheit das Öffnen des Längsstoßes durch hohe Windsoglasten verhindert.

FischerKLIPTEC entspricht als Dachtafel der DIN EN 505 von Dez. 99 "Festlegungen für vollflächig unterstützte Bedachungselemente aus Stahlblech".



## Eins - Zwei - Drei - montiert!



FischerKLIPTEC ist verblüffend einfach und schnell zu montieren. Die Montage per Hand ist so einfach, daß man im Prinzip nichts falsch machen kann.

Zuerst wird die Dachfläche entsprechend dem Rastermaß der Stehfalzelemente eingeteilt.

Danach wird das erste Element im Längsstoßbereich durch die Bohrhilfsnut im entsprechenden Abstand mit Dichtschrauben befestigt **1**, das nächste Ele-

ment im Längsstoßbereich aufgelegt **2** und durch Druck mit dem Fuß **3** Meter für Meter ineinander geklemmt. Bei größeren Dachneigungen kann auch mit einem Gummihammer die Längsstoßverbindung hergestellt werden. So entsteht in vergleichsweise kurzer Zeit die geschlossene Dachfläche.

Im Firstbereich sollte der Untergurt der FischerKLIPTEC-Elemente aufgebogen werden.

Zur Vermeidung der Längsverschiebung zweier Elemente innerhalb des Klipps empfiehlt es sich am oberen oder unteren Elementende durch seitliches Einbringen eines Blindnietes einen Festpunkt auszubilden.

Für die Montage sind neben Bohrmaschine und Schrauber nur übliche Werkzeuge erforderlich, wie z.B. Knabber, Blechscheren, Biegezangen.

Bedingt durch Ablängung bei der Produktion kann sich am Elementanfang und -ende eine leichte Verformung ergeben, den überlappenden Teil kann man z.B. mit einem Schraubendreher leicht aufweiten.

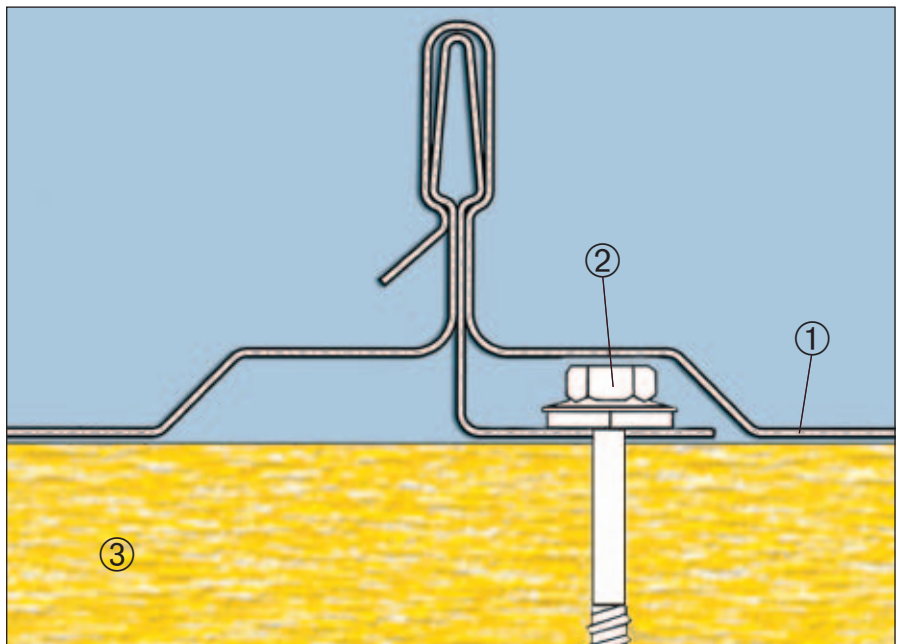
**FischerKLIPTEC -  
vielseitig einsetzbar**

FischerKLIPTEC Dachelemente können bis zu einer Dachneigung von ca. 3° oder 5% eingesetzt werden.

- Als Oberschale eines einschalig nichtbelüfteten Daches (Warmdach) auf verschiedenen Tragkonstruktionen, wie z. B. Trapezprofile
- Als Oberschale eines mehrschalig durchlüfteten Daches (Kaltdach)
- Als Sanierungselement für schadhafte Dächer fast aller Art



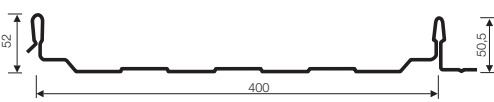
Die Herstellung der Fischer Stehfalzelemente erfolgt auf einer modernen neuen Profilieranlage, die gleichbleibende Qualität garantiert.  
Die maximale Elementlänge beträgt aus Gründen der Handhabbarkeit ca. 16 m.



**Längsstoßausbildung**

- 1 FischerKLIPTEC
- 2 Dichtschraube
- 3 Wärmedämmung

**Lieferprogramm**

FischerKLIPTEC	Blechdicke t [mm]	Gewicht g [kg/m <sup>2</sup> ]	Elementlänge max. L [m]	Überzug / Beschichtung / Material
	0,63 0,75	7,70 9,20	16 16	200 µm HPS 200/RSL 55% AlZn AZ185 (Aluzink) Edelstahl 1.4301, 0,80 mm* Aluminium* 1,00 mm Kupfer* 1,00 mm *auf Anfrage

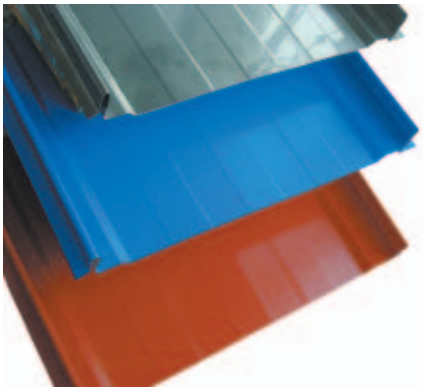
RSL = Rückseitenschutzlack 12 µm



## Hochwertiger Korrosionsschutz

Da es sich bei FischerKLIPTEC um ein bewittertes Dachelement handelt, wird es nur in für Außeneinsatz geeigneten Korrosionsschutzsystemen angeboten:

1. Colorcoat HPS 200
2. 55% AlZn AZ 185 (Aluzink)
3. Edelstahl 1.4301
4. Aluminium
5. Kupfer



Als Grundwerkstoff wird Stahlblech S 280 GD nach DIN EN 10147, mit einer Zinkauflage Z 275 oder Legierverzinkung "Galfan" ZA 255 nach DIN EN 10214 eingesetzt. Das Material ist zusätzlich kunststoffbeschichtet.

Als Beschichtungssystem wird Colorcoat HPS 200 (200 µm/RSL) verwendet. Der Rückseitenschutzlack (RSL) ist 12 µm dick. Colorcoat HPS 200 ist ein Spitzenwerkstoff, der besonders abriebfest und witterungsbeständig ist

und einen hervorragenden Schutz gegen mechanische Beschädigungen bietet. Genauere Informationen entnehmen Sie bitte der Broschüre "Colorcoat HPS 200".

Der Korrosionsschutz bei Colorcoat HPS 200 und 55% AlZn AZ 185 (Aluzink) beträgt K III nach DIN 55928-8. Durch diesen Korrosionsschutz und durch Wegfall aller Bohrlöcher in der Dachhaut entsteht eine besonders dichte und dauerhafte Dacheindeckung, die außer den normalen Dachinspektionen wartungsfrei über Jahrzehnte ihre Funktion erfüllt.

FischerKLIPTEC Dachelemente werden außerdem aus Aluzink, Edelstahl, Aluminium oder Kupfer hergestellt.

## Dachöffnungen

Bei metallischen Dacheindeckungen ist die Ausführung einzelner Lichtkuppel- oder Rauchabzugsöffnungen möglich,

jedoch montagebedingt aufwendig und häufig mangelanfällig, in jedem Falle jedoch relativ teuer.

Es empfiehlt sich für den Normalfall die Belichtung, den Rauch- und Wärmeabzug solcher Dächer mit Firstoberlichtern oder Raupenoberlichtern in Richtung Traufe/First zu regeln.

Rohrdurchführungen lassen sich einfach und sicher z.B. mit EJOT Rohrmanschette „FLASH“ durchführen.

Ropa Maschinenbau  
84097 Herrngiersdorf

Dach: FischerKLIPTEC  
(Stehfalzelement)

Farbton: Kupferbraun, (200 µm,  
COLORCOAT HPS 200)





### Befestigung

1. Schrauben für Direktbefestigung auf Distanzprofilen:  
Dichtschaube JA3-6,5 x 19-E16, Edelstahl, ( $\leq 2$  mm Blechdicke) Best.-Nr. FI 90.013
2. Schrauben für Befestigung durch harte Dämmung in Trapezprofile:  
Bohrschraube JT3-2-X-6,0 x L-E16, mit Sägewinde, Edelstahl, (L= Dicke der Dämmung + 20 mm) Best.-Nr. FI 90.063
3. Schrauben für Direktbefestigung auf Holz:  
Dichtschaube JA3--6,5 x 64-E16, Edelstahl, Best.-Nr. FI 90.011

Der Dachschub ist an den Festpunkten in die Unterkonstruktion abzuleiten.

Zul. Auszugskraft pro Verbindungsmittel bei Befestigung auf **Stahldistanzprofilen** unterschiedlicher Blechdicke [kN]

Blechdicke Distanzprofil	1,00 mm	1,50 mm	2,00 mm
FischerKLIPTEC x 0,63 mm	0,55	1,00	1,45
FischerKLIPTEC x 0,75 mm	0,55	1,00	1,45

Zul. Auszugskraft der Verbindungsmittel bei Befestigung durch **harte Dämmung in Trapezprofilen** unterschiedlicher Blechdicke [kN]

Blechdicke Trapezprofil	0,75 mm	0,88 mm	1,00 mm	1,25 mm
FischerKLIPTEC x 0,63 mm	0,65	0,80	1,00	1,35
FischerKLIPTEC x 0,75 mm	0,65	0,80	1,00	1,35

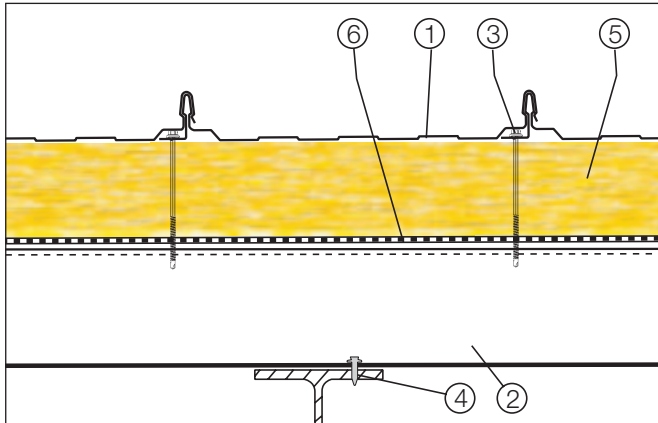
### Wesentliche Merkmale

- Metallische Dachdeckung ohne Durchbohrungen.
- Äußerst einfache Montage bei fast jeder Witterung.
- System besteht nur aus einem Bauelement ohne Zusatzbefestigungsteile.
- Keinerlei Spezialwerkzeuge erforderlich.
- Ideal für Sanierungen von flachgeneigten Dächern.
- Besonders guter Korrosionsschutz durch Colorcoat HPS 200, 55%AlZn AZ 185 (Aluzink), Edelstahl, Kupfer oder Aluminium.
- Äußerst wirtschaftlich und dekorativ.
- FischerKLIPTEC mit Gebrauchsmuster – Nr. 298 17 127.9 vom 07.01.1999.

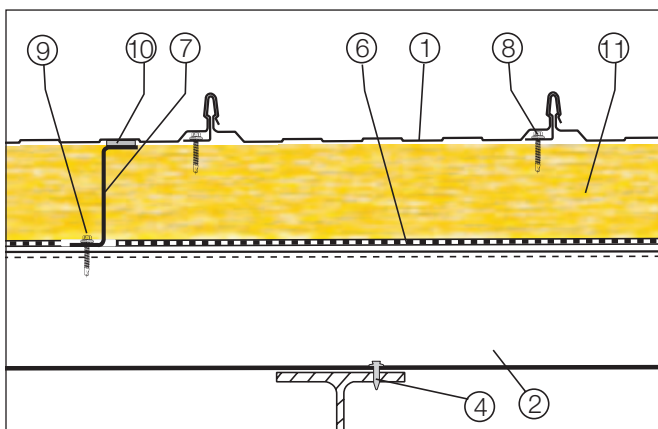
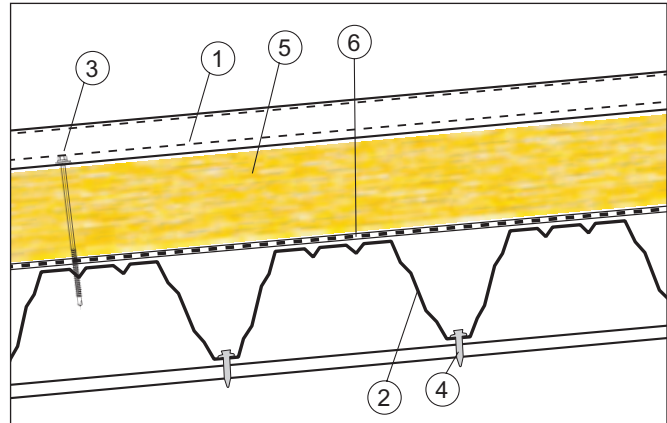
Alle Merkmale, die für den Einsatz von FischerKLIPTEC sprechen.

Bitte sprechen Sie uns an, wir beraten Sie gerne.

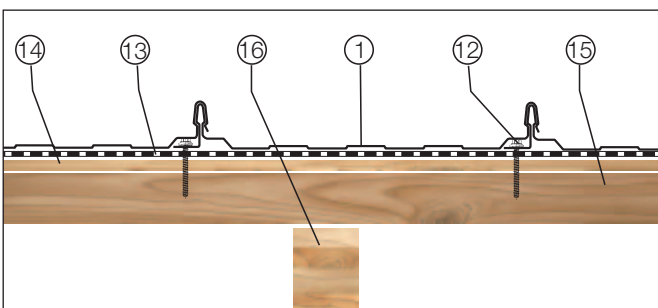
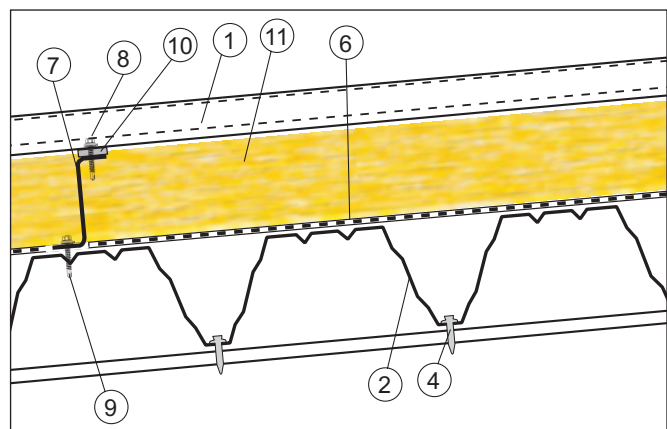
# FischerKLIPTEC – Dachaufbau



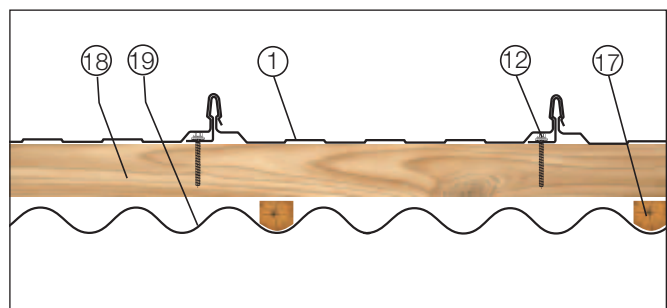
Als Oberschale eines Mehrschalendaches mit unteren Trapezprofilen auf **harter Wärmedämmung**



Als Oberschale eines Mehrschalendaches mit unteren Trapezprofilen auf **weicher Wärmedämmung** mit Distanzprofilen unter 45°



Auf Holzschalung mit Bitumenbahn



Als Sanierungselement auf Wellzementtafeln

- 1 FischerKLIPTEC
- 2 FischerTRAPEZ
- 3 Bohrschraube JT3-2-X-6,0 x L-E16
- 4 Setzbolzen Hilti EN P2-21-L15
- 5 Harte Mineralfaserdämmung
- 6 Dampfsperre
- 7 Z-Profil Aluzink, t = 1,50 mm unter 45° zum Trapezprofil verlegt
- 8 Dichtschraube JA3-6,5 x 19-E16
- 9 Dichtschraube JA3-6,5 x 19-E16
- 10 Thermisches Trennband, 40 x 3 mm
- 11 Weiche Mineralfaserdämmung (sollte im eingebauten Zustand um ca. 20 mm zusammengedrückt sein)
- 12 Dichtschraube JA3-6,5 x 64-E16
- 13 Bitumendachbahn oder Spezialtrennlage (Kunststoffbahn mit aufkaschiertem Kunststoffgeflecht)\*

- 14 Holz-Vollschalung
- 15 Holzpfetten
- 16 Holzsparren
- 17 Distanzholz
- 18 Holzpfetten
- 19 Wellzementtafel

\* Spezialtrennlagen Lieferanten:

## EDAFORM metallic

Hersteller:  
Vedag Dachsysteme GmbH & Co KG  
Flinschstraße 10-16  
60388 Frankfurt

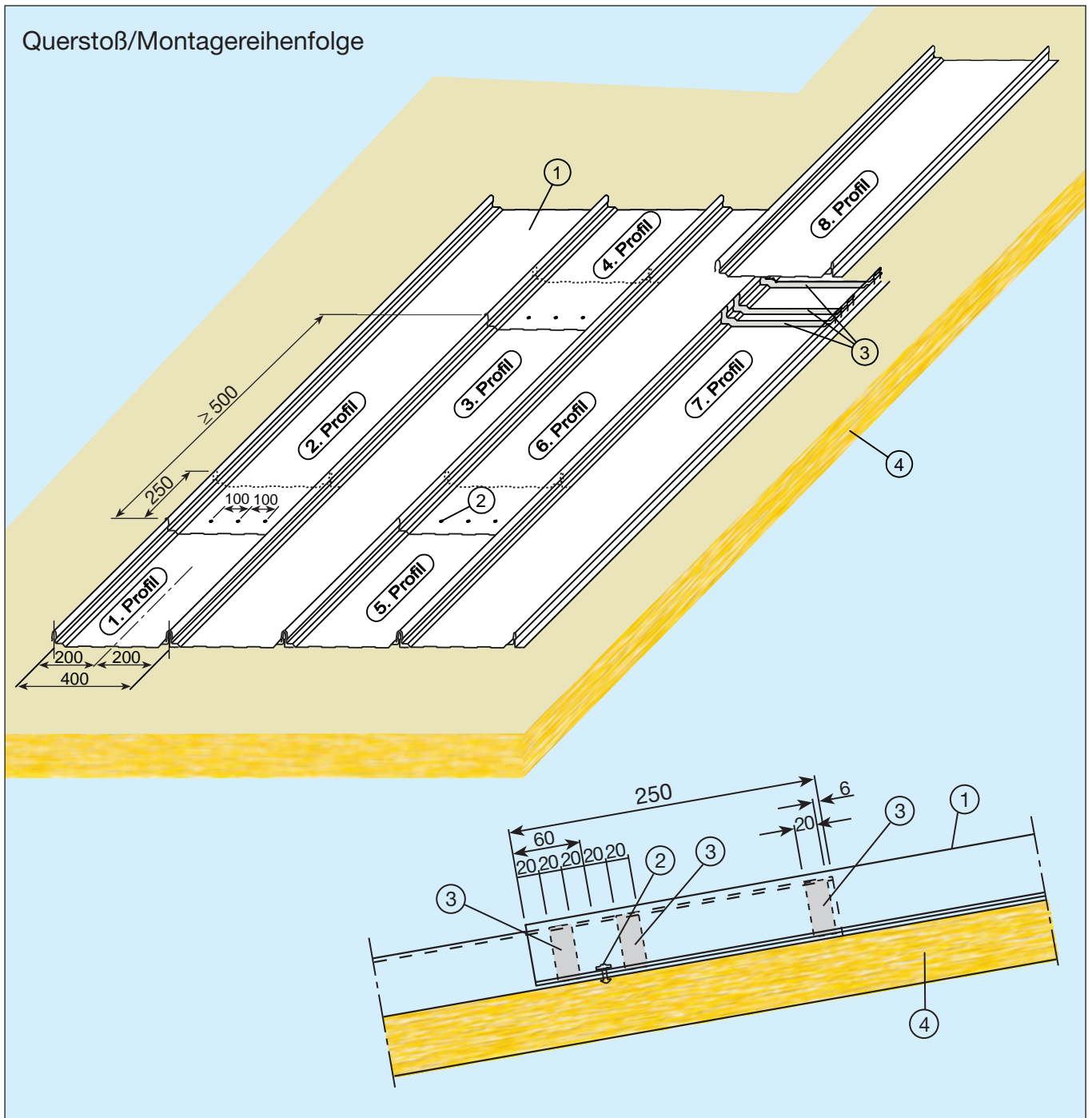
## DELTA-TRELA

Hersteller:  
Ewald Dörken AG  
Wetterstraße 58  
D-58313 Herdecke

## Bauder TOP VENT 02

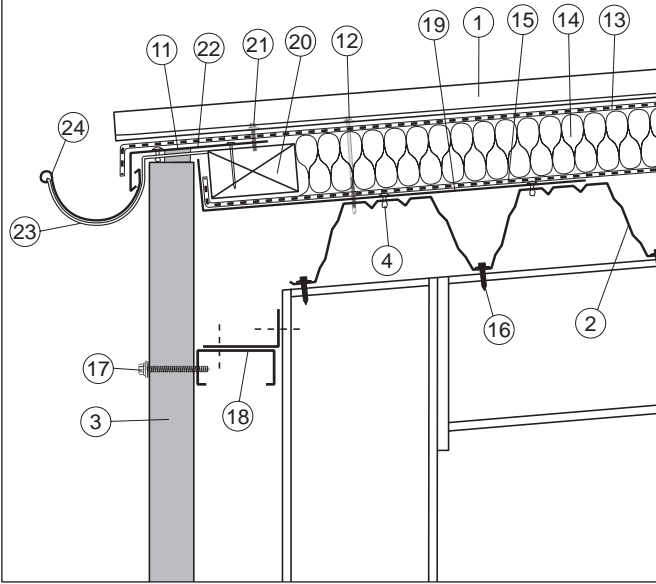
Hersteller:  
Paul Bauder GmbH & Co  
Korntaler Landstraße 63  
70499 Stuttgart

## Querstoß/Montagereihenfolge

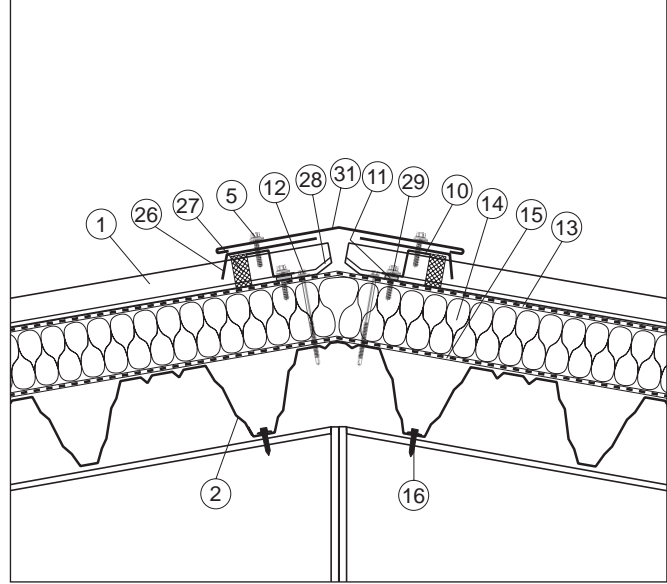


- 1 FischerKLIPTEC
- 2 Bulb-tite-Preßlaschenblindniet 5,2 x 19,1
- 3 Dauerelastisches Dichtungsband,  
einseitig, selbstklebend, illac 20 x 2
- 4 Harte Mineralfaserdämmung

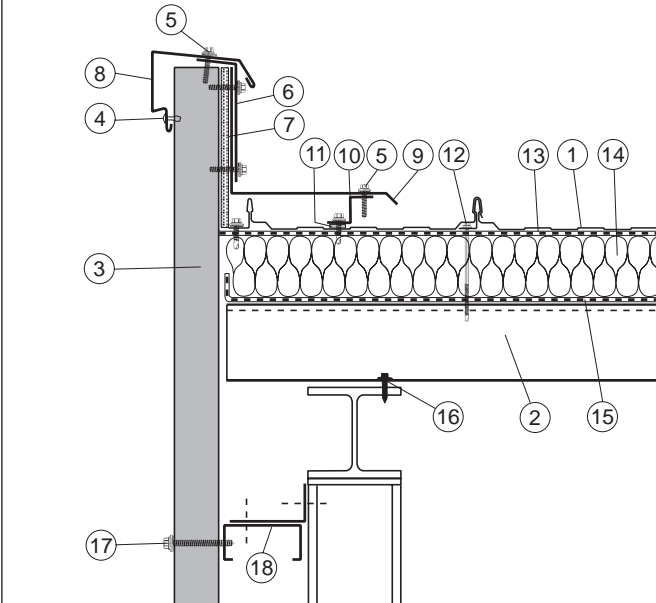
Traufe mit vorgehängter Rinne



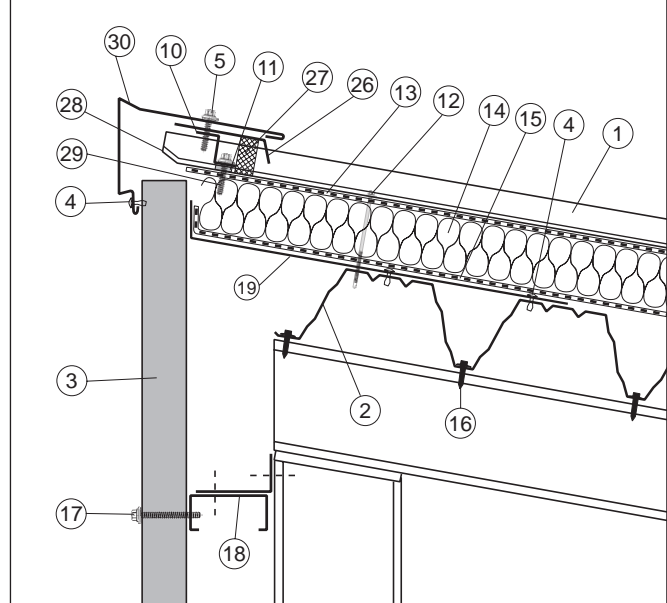
First



Attika/Ortgangausbildung

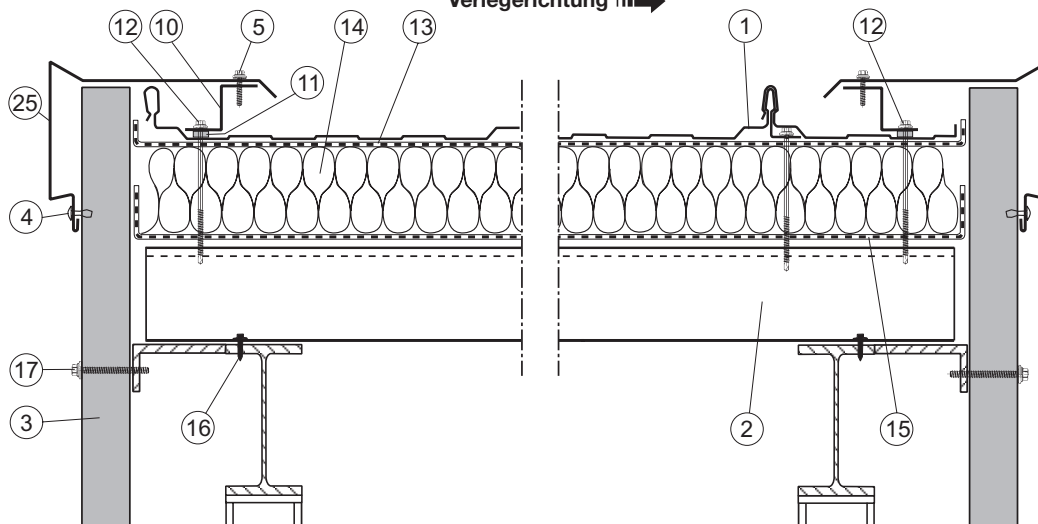


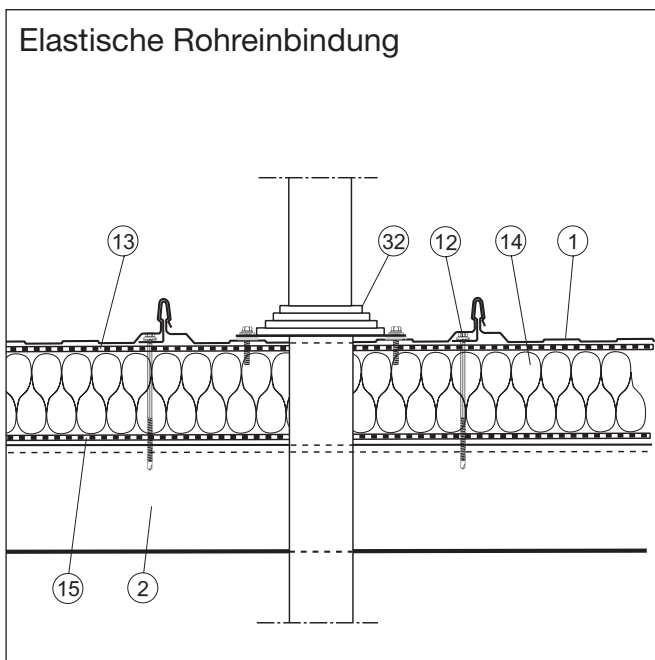
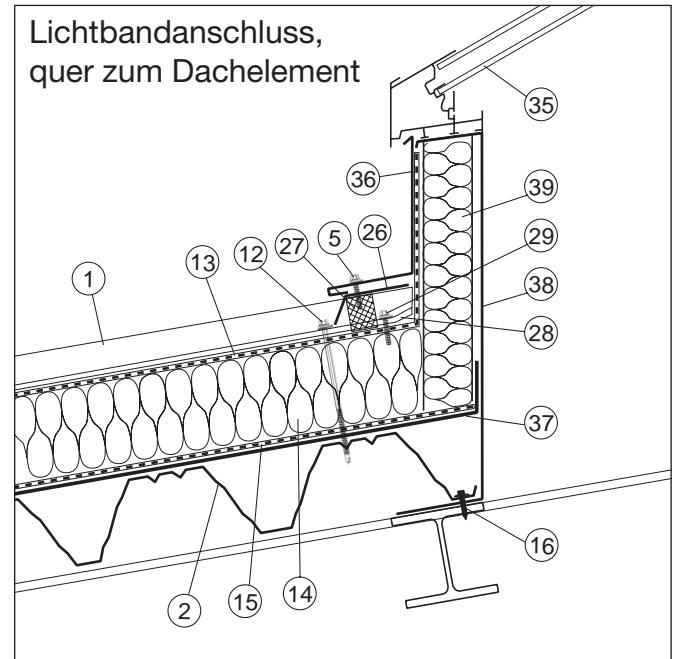
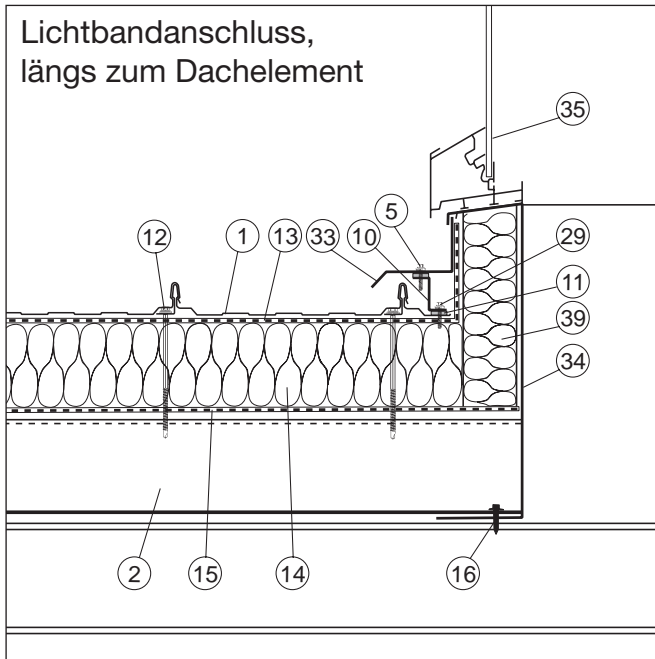
First eines Pultdaches



Ortgang

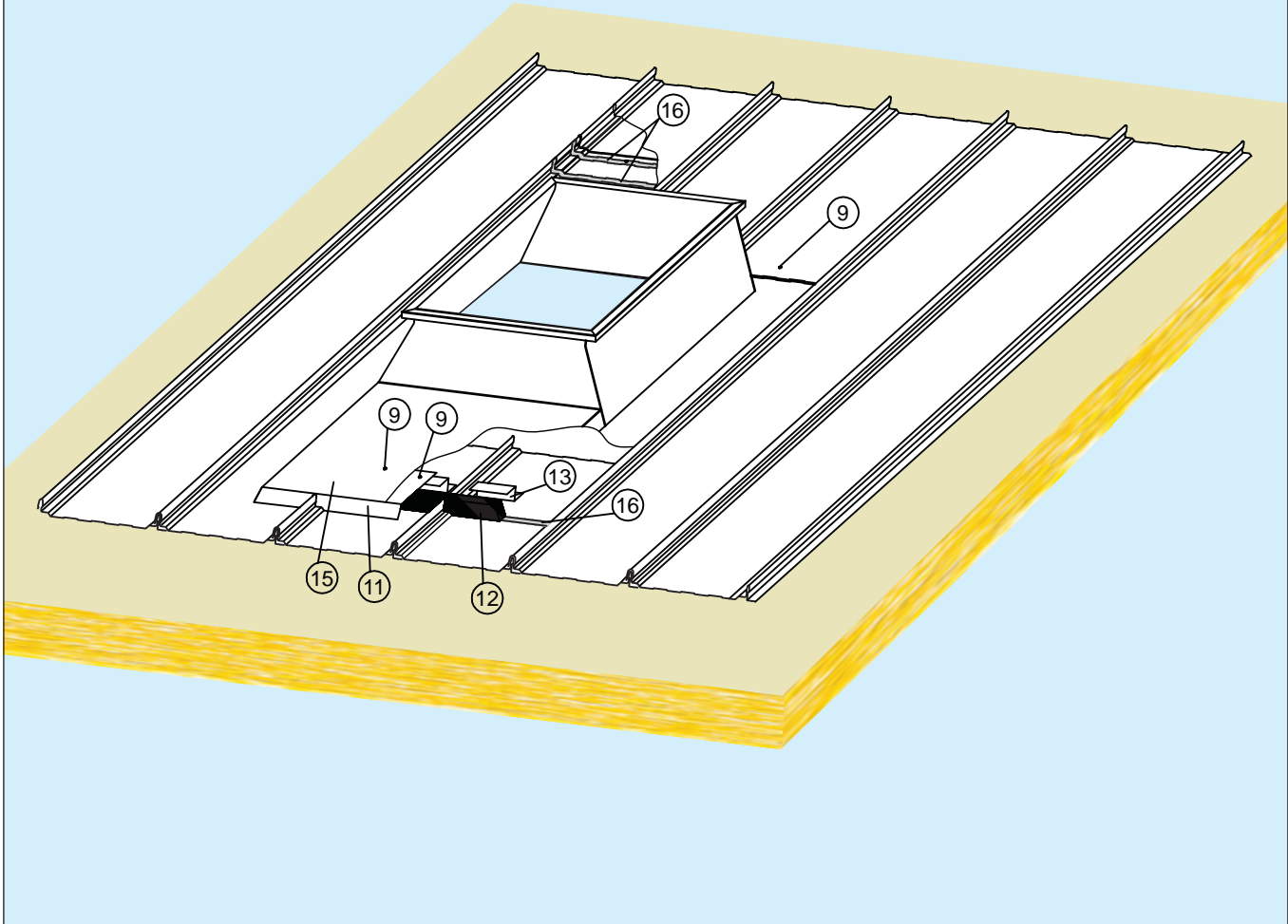
Verlegerichtung →



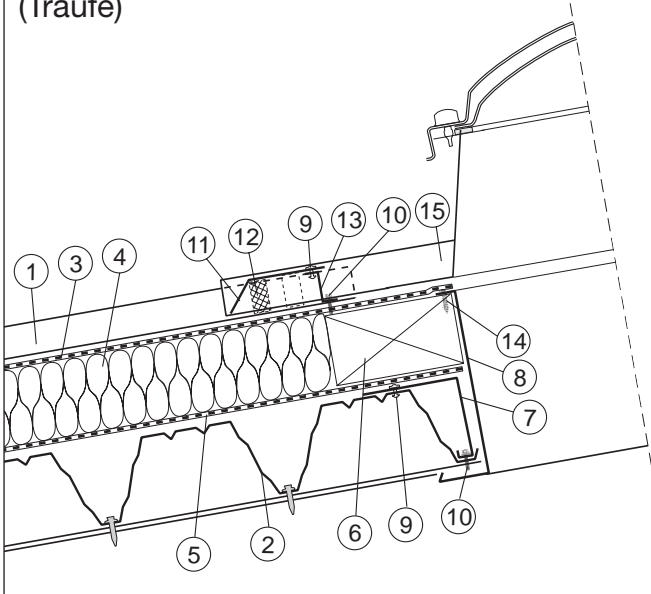


- |                                       |                                     |                                   |
|---------------------------------------|-------------------------------------|-----------------------------------|
| 1 FischerKLIPTEC                      | 15 Dampfsperre                      | 31 Firstprofil                    |
| 2 FischerTRAPEZ                       | 16 Setzbolzen Hilti EN P2-21-L15    | 32 EJOT Rohrmanschette            |
| 3 FischerTHERM                        | 17 Dichtschaube JZ3-6,3 x L-E16     | „FLASH“, kompl. einschließlich    |
| 4 Blindniet 4,8 ø x 8,3               | 18 Riegel, Fischer/Metsec           | Color Drill Bohrschraube JCD      |
| 5 Dichtschaube JA3-6,5 x 19-E22       | 19 Randwinkel                       | 33 Anschlußprofil                 |
| 6 Attikahalter                        | 20 Traufbohle                       | 34 Lichtbandzarge, selbsttragend, |
| 7 Dämmplatte mind. 20 mm dick         | 21 Dichtschaube JA3 - 6,5 x 64-E16  | bauseits                          |
| 8 Attikakappe                         | 22 Rinneneinlaufblech               | 35 First-Lichtband                |
| 9 Anschlußprofil                      | 23 Rinnenhalter                     | 36 Anschlußprofil                 |
| 10 Z-Profil                           | 24 Rinne                            | 37 Anschlußwinkel                 |
| 11 Dauerelastisches Dichtband         | 25 Ortgangprofil                    | 38 Lichtbandzarge, selbsttragend, |
| einseitig, selbstklebend illac 20 x 4 | 26 Zahnblech                        | bauseits                          |
| 12 Bohrschraube JT3-2-X-6,0 x L-E16   | 27 Profüllücker                     | 39 Wärmedämmung                   |
| 13 Kondensatschutzfolie, im Bereich   | 28 Untergurt bauseits aufbiegen     |                                   |
| der Traufe 3 m breit                  | 29 Bohrschraube JT3-2H-5,5 x 25-E16 |                                   |
| 14 Harte Mineralfaserdämmung          | 30 Firstprofil für Pultdach         |                                   |

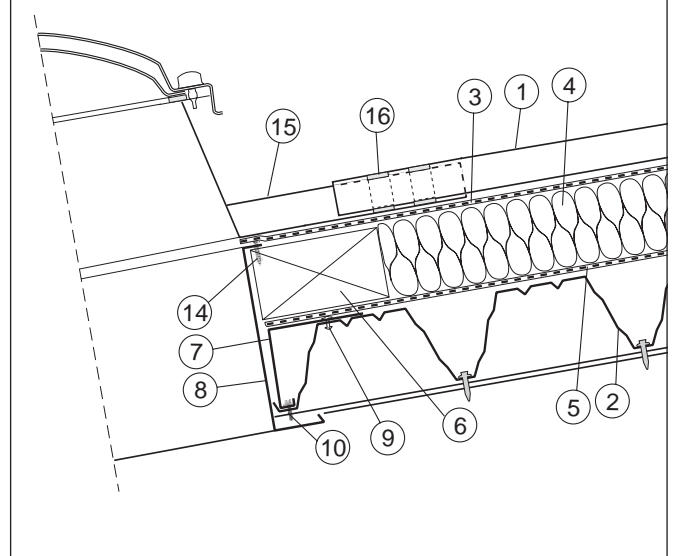
## Lichtkuppel-Aufsatzkranz/Lichtkuppelreinbau



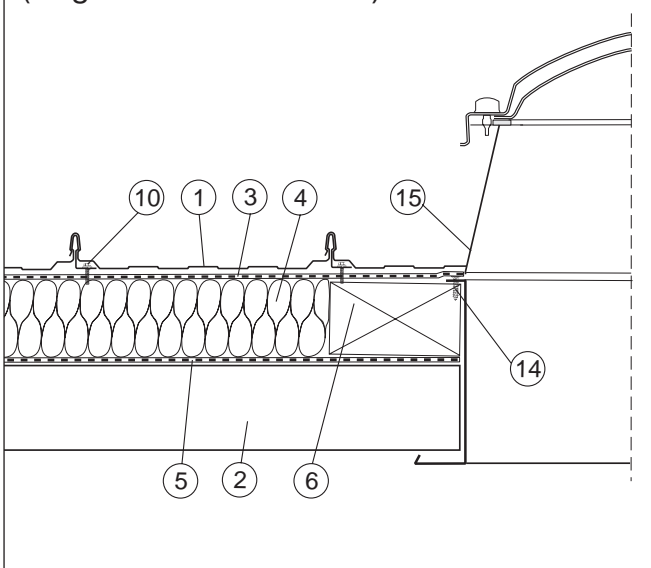
Lichtkuppel-Aufsatzkranz  
(Traufe)



Lichtkuppel-Aufsatzkranz  
(First)



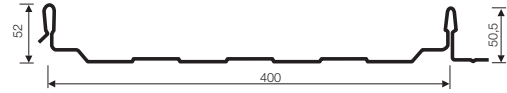
Lichtkuppel-Aufsatzkranz  
(längs zum Dachelement)



- 1 FischerKLIPTEC
- 2 FischerTRAPEZ
- 3 Kondensatschutzfolie, im Bereich der Traufe 3 m breit
- 4 Harte Mineralfaserdämmung
- 5 Dampfsperre
- 6 Holzbohle
- 7 Trapezprofil Wechsel
- 8 Lichtkuppel-einfaßprofil
- 9 Bulb-tite-Preßblaschenblindniet 5,2 x 19,1
- 10 Dichtschraube JA3-6,5 x 64-E16
- 11 Zahnblech
- 12 Profillfüller
- 13 Z-Profil
- 14 Senkkopfschraube
- 15 Lichtkuppel-Aufsatzkranz
- 16 Dauerelastisches Dichtband einseitig, selbstklebend illac 20 x 2

# FischerKLIPTEC – Belastungstabellen

## Belastungswerte **Auflast**



Belastungstabellen nach DIN 18807, Teil 2.

<b>Einfeldträger</b>		Zulässige Belastung $q$ [kN/m <sup>2</sup> ] bei einer Stützweite $L$ [m]															
Blechdicke $t$ [mm]	Eigenlast $g$ [kN/m <sup>2</sup> ]	Endauflagerbreite $a \geq 40$ mm															
		1,00	1,10	1,20	1,30	1,40	1,50	1,60	1,70	1,80	1,90	2,00	2,10	2,20	2,30	2,40	2,50
0,63	0,077	6,06	5,01	4,21	3,59	3,09	2,69	nz	nz	nz	nz	nz	nz	nz	nz	nz	nz
0,75	0,092	8,63	7,13	5,99	5,11	4,40	3,84	3,37	2,99	2,66	2,35	2,02	1,74	1,51	1,33	1,17	1,03

<b>Zweifeldträger</b>		Zulässige Belastung $q$ [kN/m <sup>2</sup> ] bei einer Stützweite $L$ [m]															
Blechdicke $t$ [mm]	Eigenlast $g$ [kN/m <sup>2</sup> ]	Endauflagerbreite $a \geq 40$ mm Zwischenauflegerbreite $b \geq 60$ mm															
		1,00	1,10	1,20	1,30	1,40	1,50	1,60	1,70	1,80	1,90	2,00	2,10	2,20	2,30	2,40	2,50
0,63	0,077	6,06	5,01	4,21	3,59	3,09	2,69	nz	nz	nz	nz	nz	nz	nz	nz	nz	nz
0,75	0,092	8,63	7,13	5,99	5,11	4,40	3,84	3,37	2,99	2,66	2,39	2,16	1,96	1,78	1,63	1,50	1,38

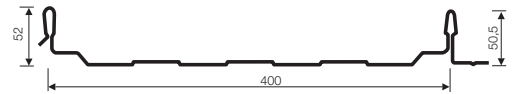
<b>Dreifeldträger</b>		Zulässige Belastung $q$ [kN/m <sup>2</sup> ] bei einer Stützweite $L$ [m]															
Blechdicke $t$ [mm]	Eigenlast $g$ [kN/m <sup>2</sup> ]	Endauflagerbreite $a \geq 40$ mm Zwischenauflegerbreite $b \geq 60$ mm															
		1,00	1,10	1,20	1,30	1,40	1,50	1,60	1,70	1,80	1,90	2,00	2,10	2,20	2,30	2,40	2,50
0,63	0,077	6,17	5,53	4,68	4,00	3,46	3,03	nz	nz	nz	nz	nz	nz	nz	nz	nz	nz
0,75	0,092	8,81	8,01	6,78	5,79	5,01	4,37	3,85	3,42	3,05	2,74	2,48	2,25	2,05	1,88	1,73	1,60

Zulässige Belastung bei einer Durchbiegung von  $f \geq L/150$

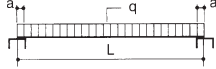
nz → nicht zulässig

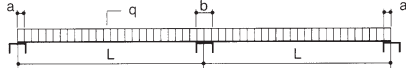
FischerKLIPTEC Elemente dürfen freitragend nur mit lastverteilenden Maßnahmen ( z. B. Holzbohle 24/4 cm, Länge 3 m ) begangen werden.

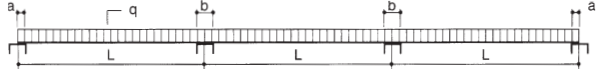
## Belastungswerte Windsog/Unterwind



Belastungstabellen nach DIN 18807, Teil 2.

<b>Einfeldträger</b>																		Endauflagerbreite	$a \geq 40 \text{ mm}$
Blechdicke t [mm]	Eigenlast g [kN/m <sup>2</sup> ]	Zulässige Belastung q [kN/m <sup>2</sup> ] bei einer Stützweite L [m]																	
		1,00	1,10	1,20	1,30	1,40	1,50	1,60	1,70	1,80	1,90	2,00	2,10	2,20	2,30	2,40	2,50		
0,63	0,077	4,95	4,09	3,43	2,93	2,52	2,20	nz	nz	nz	nz	nz	nz	nz	nz	nz	nz		
0,75	0,092	7,08	5,85	4,92	4,19	3,61	3,15	2,77	2,41	2,03	1,72	1,48	1,28	1,11	0,97	0,86	0,76		

<b>Zweifeldträger</b>																		Endauflagerbreite	$a \geq 40 \text{ mm}$	Zwischenauflegerbreite	$b \geq 60 \text{ mm}$
Blechdicke t [mm]	Eigenlast g [kN/m <sup>2</sup> ]	Zulässige Belastung q [kN/m <sup>2</sup> ] bei einer Stützweite L [m]																			
		1,00	1,10	1,20	1,30	1,40	1,50	1,60	1,70	1,80	1,90	2,00	2,10	2,20	2,30	2,40	2,50				
0,63	0,077	2,64	2,23	1,90	1,64	1,44	1,26	nz	nz	nz	nz	nz	nz	nz	nz	nz	nz				
0,75	0,092	4,01	3,36	2,86	2,46	2,14	1,88	1,66	1,48	1,33	1,20	1,09	0,99	0,91	0,83	0,77	0,71				

<b>Dreifeldträger</b>																		Endauflagerbreite	$a \geq 40 \text{ mm}$	Zwischenauflegerbreite	$b \geq 60 \text{ mm}$
Blechdicke t [mm]	Eigenlast g [kN/m <sup>2</sup> ]	Zulässige Belastung q [kN/m <sup>2</sup> ] bei einer Stützweite L [m]																			
		1,00	1,10	1,20	1,30	1,40	1,50	1,60	1,70	1,80	1,90	2,00	2,10	2,20	2,30	2,40	2,50				
0,63	0,077	3,20	2,73	2,34	2,02	1,77	1,56	nz	nz	nz	nz	nz	nz	nz	nz	nz	nz				
0,75	0,092	4,57	4,14	3,52	3,04	2,64	2,32	2,06	1,83	1,65	1,49	1,35	1,23	1,12	1,03	0,95	0,88				

Zusätzlich ist der Nachweis der Befestigung zu erbringen, hieraus können sich kleinere zulässige Stützweiten ergeben.  
nz → nicht zulässig

# FischerKLIPTEC — Referenzen



Wohnhaus  
O. Froelich  
35041 Marburg

Dach: FischerKLIPTEC  
(Dachsanierung)

Farbton: Blaugrau  
(200 µm COLORCOAT  
HPS 200)



Wohnhaus  
Chr. u. S. Bieler  
57299 Burbach

Dach: FischerKLIPTEC

Farbton: Blaugrau  
(200 µm COLORCOAT  
HPS 200)

